

1

2

3

4

5

6

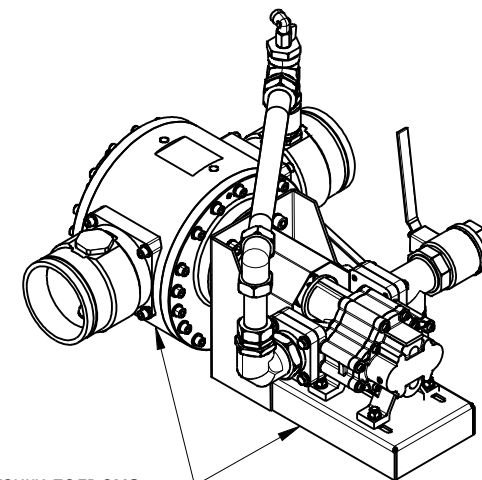
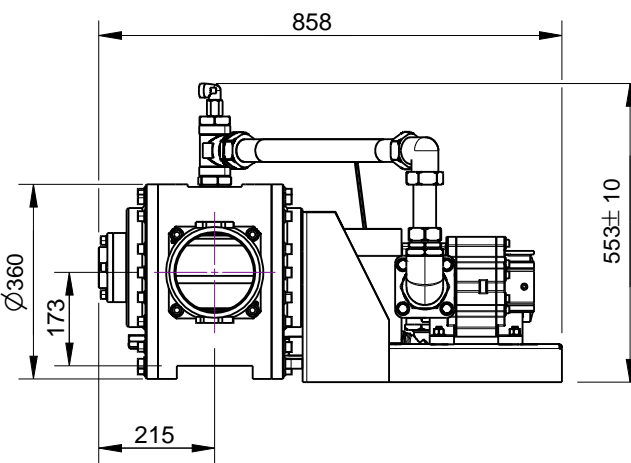
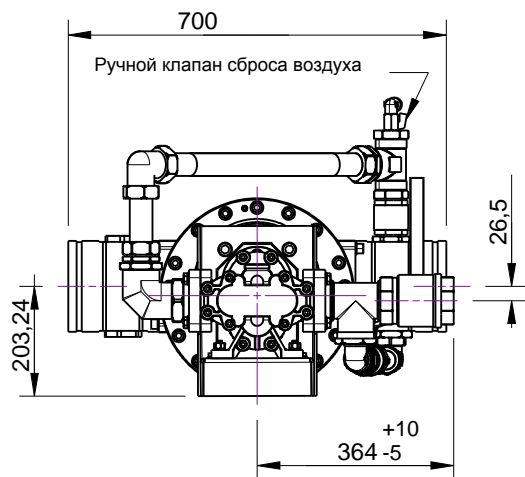
Rev №

Примечание по пересмотру

Дата

Подпись

Проверка



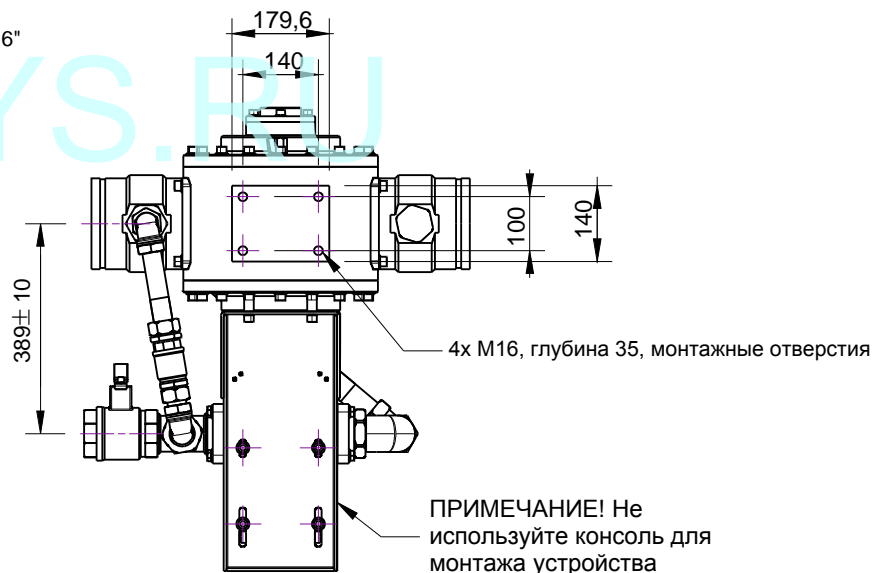
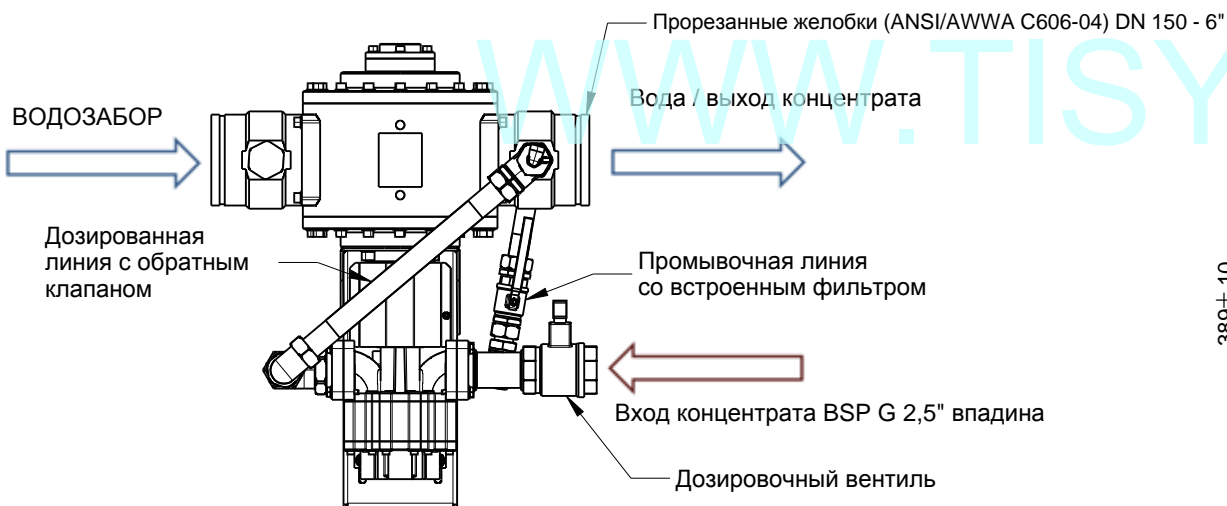
Подходящие точки подъема

A

A

B

B



C

C

D

D

Допускаемые размеры ± 1 мм если не указано иное

ПРИМЕЧАНИЕ! Обратное направление подачи воды необязательно

Мы оставляем за собой право вносить изменения в конструкцию без предварительного уведомления

Нарисован WALLE	Проверен	Утвержден - Дата	Имя файла	Дата 2015-06-04	Масштаб 1:14
Firemiks AB			FIREMIKS FM 6000-3-GP		
				Издание	Лист

1

2

3

6